

感谢您购买青岛科润技术有限公司 GT800 系列通用型高性能电流矢量变频器。

本手册提供用户安装配线、参数设定、故障诊断和排除及日常维护相关注意事项。为确保能正确安装及操作，发挥其优越性能，请在装机之前，详细阅读本使用手册，并请妥善保存及交给该机器的使用者。

本变频器为精密的电子电力产品，为了操作使用者及机械设备的安全，请务必交由专业的电机工程人员安装试机及调整参数，本手册中有“危险”、“注意”等符号说明的地方请务必仔细研读，若有任何疑问的地方请连络本公司各地的代理商咨询，我们的专业技术人员也乐于为您服务。

以下为特别注意事项



**DANGER**

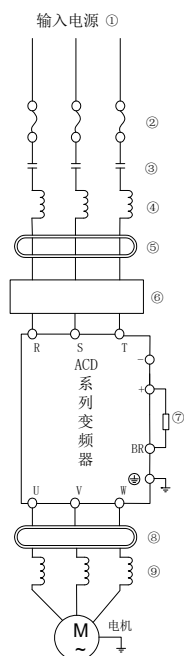
- (1) 严禁将交流电源线接到变频器的 U/T1、V/T2、W/T3 输出端子上，否则将造成变频器的彻底损坏。
- (2) 不要将“-”与“+”短接，否则将导致变频器损坏和电源的短路。
- (3) 变频器禁止安装在易燃物上，否则有发生火灾的危险。
- (4) 不要安装在含有爆炸性气体的环境里，否则有引发爆炸的危险。
- (5) 主回路接线后，应对裸露的接线端子进行绝缘处理，否则有触电的危险。
- (6) 通电情况下，不要用潮湿的手操作变频器，否则有触电的危险。
- (7) 本变频器是用于控制三相感应电动机的变速运转，不能用于单



**CAUTION**

- (1) 严禁将控制端子中 TA1、TB1、TC1、TA2、TC2 以外的端子接上交流 220V 信号，否则有损坏财物的危险。
- (2) 如果变频器有损伤或部件不全时，请不要安装运转，否则有发生火灾或导致人员受伤的危险。
- (3) 安装时，应该在能够承受变频器重量的地方进行安装，否则掉落时有受伤或损坏财物的危险。

### 系统配线图



①输入电源端：请依照使用手册中额定电源规格供电。

②熔断器或漏电断路器：

请使用符合变频器额定电压及电流等级的熔断器。作变频器之电源控制，可起到保护变频器的作用。

③电磁接触器：

请勿将电磁接触器作为变频器的电源开关。因为这将会降低变频器的寿命。

④输入端交流电抗器：

可以有效地抑制电源线的谐波，或当主电源电压不平衡超过3%（并且电源容量超过500KVA）时，以及电源电压剧烈变化的场合使用，可以改善功率因素。

⑤无线电干扰滤波器：

附近的设备，例如无线电接收器，可能会产生电磁干扰噪声。磁阻滤波器帮助减小无线电噪声。

⑥EMI滤波器：

减小由变频器产生的在电源线上传导的噪声。

⑦制动电阻制动单元：

提高变频器制动转矩，也可适用于ON/OFF动作频繁和转动惯性大的场合。

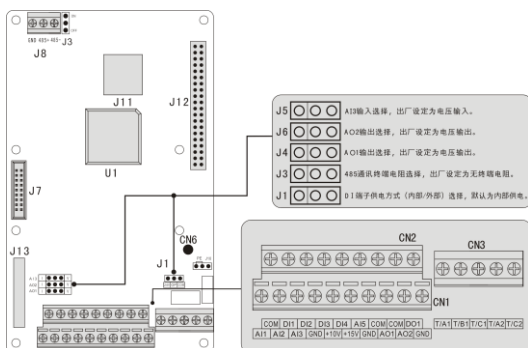
⑧输出端噪声滤波器：减小变频器输出端造成的噪声。

⑨输出端交流电抗器：

通过平滑电源波形来减小由于变频器开关波形造成的电机振动。当变频器和电机线之间接线超过10米，也可抑制谐波。



## 控制回路端子



## 控制端子功能说明

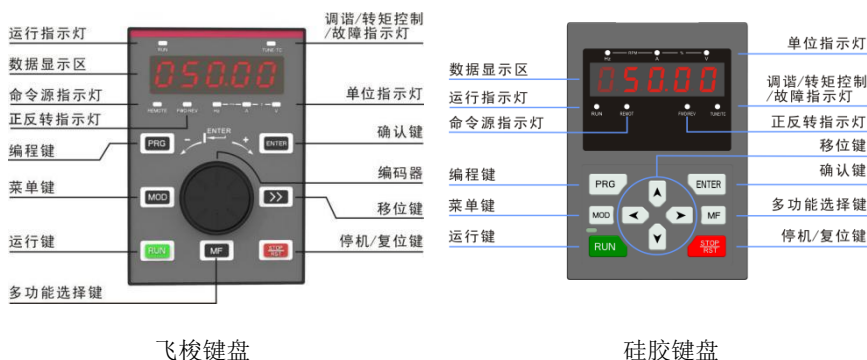
GT800 变频器控制端子功能说明

类别	端子符号	端子名称	功能说明
电源	10V-GND	外接 10V 电源	向外提供 10V 电源, 最大输出电流: 10mA 一般用作外接电位器工作电源, 电位器阻值范围: 1kΩ~5kΩ
	15V-GND	外接 15V 电源	向外提供 15V 电源, 一般用作压力传感器电源 最大输出电流: 10mA
模拟输入	AI1-GND	模拟量输入端子1	1、输入电压范围: DC 0V~10V 2、输入阻抗: 22kΩ
	AI2-GND	模拟量输入端子2	1、输入电压范围: DC 0V~10V 2、输入阻抗: 22kΩ
	AI3-GND	模拟量输入端子3	1、输入范围: 0Vdc~10Vdc/0mA~20mA, 由控制板上的 J5 跳线选择决定。 2、输入阻抗: 电压输入时 22kΩ, 电流输入时 500Ω
数字输入	DI1- COM	数字输入 1	1、光耦隔离, 输入频率小于 100Hz, 由控制板上的 J1 跳线选择外部或内部电源驱动 2、输入阻抗: 1.39kΩ 3、有效电平输入时电压范围: 9V~30V
	DI2- COM	数字输入 2	
	DI3- COM	数字输入 3	
	DI4- COM	数字输入 4	
	DI5- COM	数字输入 5	
模拟输出	AO1-GND	模拟输出 1	由控制板上的 J4 跳线选择电压或电流输出, 最大负载电阻值小于 500Ω 输出电压范围: 0V~10V 输出电流范围: 0mA~20mA
	AO2-GND	模拟输出 2	由控制板上的 J6 跳线选择电压或电流输出, 最大负载电阻值小于 500Ω 输出电压范围: 0V~10V 输出电流范围: 0mA~20mA
数字输出	DO1-COM	数字输出 1	光耦隔离, 双极性开路集电极 输出输出电压范围: 0V~24V 输出电流范围: 0mA~50mA 注意: 数字输出 DO1 只支持外部电源驱动, 外部电源驱动时需确认电源地与 COM 是否可以相连
继电器输出	T/A1-T/B1	常闭端子	触点驱动能力: 250Vac, 3A, COSφ=0.4 30Vdc, 1A
	T/A1-T/C1	常开端子	
	T/A2-T/C2	常开端子	
辅助接口	J13	功能扩展卡接口	28 芯端子, 与可选卡(各种总线卡等选配卡)的接口
	J7	PG 卡接口	支持旋变编码器、23 位编码器、ABZ 编码器
	J11	外引键盘接口	外引键盘
跳线【注 1】	J1	DI 信号驱动选择	内部、外部电源驱动 DI 信号可选, 默认为内部 24V 电源驱动
	J3	485 终端电阻选择	ON 为有 500 欧终端电阻, OFF 为无终端电阻, 出厂设定为无终端电阻。
	J4	AO1 输出选择	电压、电流输出可选, 默认为电压输出
	J5	AI3 输入选择	电压、电流输入可选, 默认为电压输入
	J6	AO2 输出选择	电压、电流输出可选, 默认为电压输出
485 通讯 (J8)	485+	485 通讯信号正	485+ 通讯差分信号正端
	485-	485 通讯信号负	485- 通讯差分信号负端

【注 1】跳线 J1、J3、J4、J5、J6、J8 在控制板上的位置如上图所示。

## 操作与显示界面介绍

用操作面板，可对变频器进行功能参数修改、变频器工作状态监控和变频器运行控制（启动、停止）等操作，其外型及功能区如下图所示：



### 1) 功能指示灯说明

**RUN 运行指示灯：**灯灭：停机；灯亮：运行

**LOCAL/REMOT 命令源指示灯：**，灯灭：键盘控制；灯亮：端子控制；闪烁：通讯控制

**FWD/REV 正反转指示灯：**灯灭：正转运行；灯亮：反转运行；

**TUNE/TC 调谐 / 转矩控制 / 故障指示灯：**灯灭：正常运行模式；灯亮：转矩控制模式；慢闪：调谐状态（1 次 / 秒）；快闪：故障状态（4 次 / 秒）

### 2) 单位指示灯

Hz 频率单位；A 电流单位；V 电压单位；RPM (Hz+A) 转速单位；(A+V) %百分数。

### 3) 数码显示区

共有 5 位 LED 显示，可显示设定频率、输出频率，各种监视数据以及报警代码等。

### 4) 键盘按钮说明表

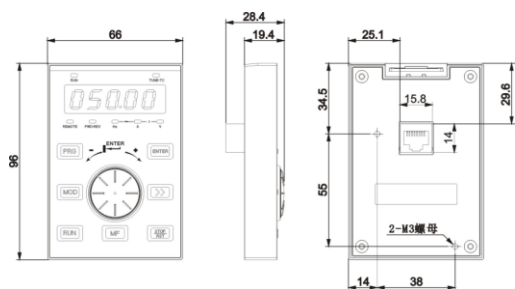
键盘功能表

按键	名称	功能
	编程键	一级菜单进入或退出。
	确认键	向下按编码器旋钮或按ENTER键均为逐级进入菜单画面、设定参数确认。
	递增键	顺时针旋转编码器旋钮，数据或参数的递增。
	递减键	逆时针旋转编码器旋钮，数据或参数的递减。
	移位键	在停机显示界面和运行显示界面下，可循环选择显示参数； 在修改参数时，可选择参数的修改位。
	递增、递减键	<input type="checkbox"/> 数据或参数的递增， <input type="checkbox"/> 数据或参数的递减。
	移位键	<input type="checkbox"/> <input type="checkbox"/> 在停机显示界面和运行显示界面下，可选择显示参数； <input type="checkbox"/> <input type="checkbox"/> 在修改参数时，可选择参数的修改位。
	运行键	在“操作键盘”启停控制方式下，用于运行操作。
	停机 / 复位键	运行状态时，用于停止运行操作；故障报警状态时，用于复位操作。
	多功能选择键	根据 F7-01 的设定值，在选择的功能之间切换。
	菜单键	根据 FP-03 中值切换不同的菜单模式（默认为一种菜单模式）。

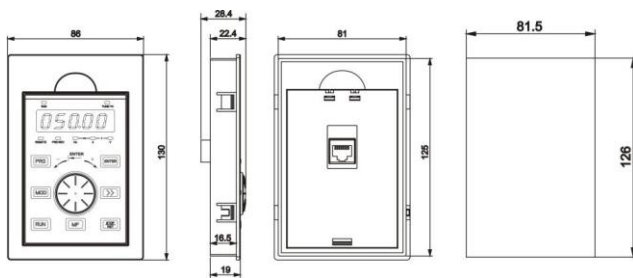
## 外引键盘的外型尺寸

### GT800KE1 LED 键盘

当GT800KE1 键盘安装到机柜门上时，需先安装键盘底座 GT800KE1-BASE1 (选配)，同时还需选购外引键盘线缆 LSCAB，键盘及键盘安装底座尺寸如下图所示：



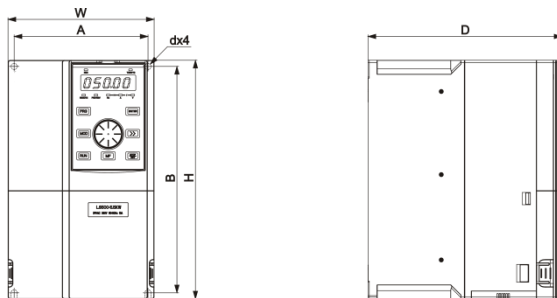
GT800KE1 键盘尺寸图 (单位: mm)



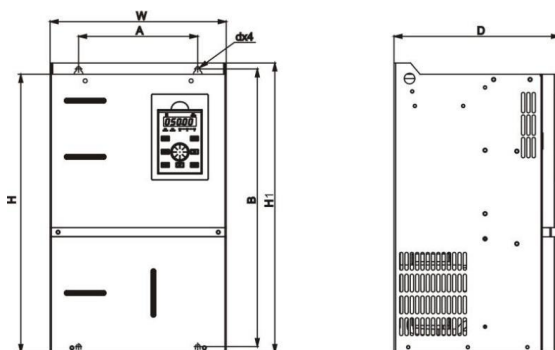
GT800KE1 键盘安装底座尺寸图、钣金开槽尺寸图 (单位: mm)

## 机箱外形尺寸

GT800-4T0.4GB ~ GT800-4T18.5G, GT800-2T0.4GB ~ GT800-2T7.5G 外型尺寸及安装尺寸示意图



GT800-4T22GB~GT800-4T450GB, GT800-2T11GB~GT800-2T55GB 外型尺寸及安装尺寸示意图



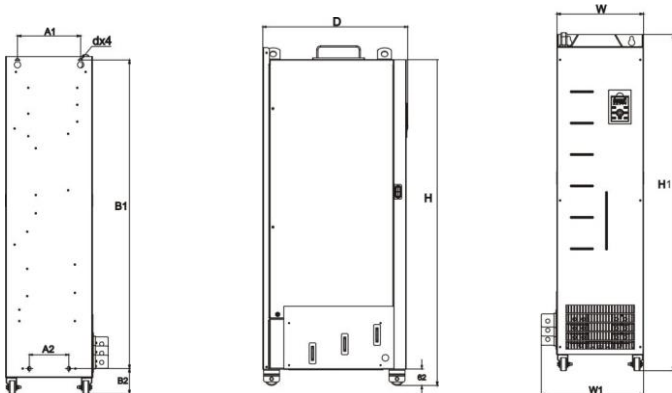
GT800-4T0.4GB ~ GT800-4T450G 安装孔位尺寸表 (三相 380V~480V)

变频器型号	安装孔位 (mm)		外型尺寸 (mm)				安装孔 (mm)
	A	B	H	H1	W	D	d
GT800-4T0.4GB	107	184	195	-	118	160	5.5
GT800-4T0.7GB							
GT800-4T1.1GB							
GT800-4T1.5GB							
GT800-4T2.2GB							
GT800-4T3.0GB							
GT800-4T3.7GB							
GT800-4T5.5GB	120	203	214	-	131	173	5.5
GT800-4T7.5GB							
GT800-4T11GB	168	269	280	-	180	179	6
GT800-4T15GB							
GT800-4T18G (B)	145	327	328	345	226	220	7
GT800-4T22G (B)							
GT800-4T30G (B)	180	420	420	438	266	250	7
GT800-4T37G (B)							
GT800-4T45G (B)	245	523	525	542	300	275	10
GT800-4T55G (B)							
GT800-4T75G (B)	270	560	554	580	338	315	10
GT800-4T93G							
GT800-4T110G							
GT800-4T132G							
GT800-4T160G							
GT800-4T200G	320	720	704	745	400	315	10
GT800-4T220G							
GT800-4T250G	350	800	795	835	475	355	14
GT800-4T280G							
GT800-4T315G							
GT800-4T355G							
GT800-4T400G	500	995	990	1030	625	355	14
GT800-4T450G							

GT800-2T0.4GB ~ GT800-2T55G 安装孔位尺寸表 (三相 200V~240V)

变频器型号	安装孔位 (mm)		外型尺寸 (mm)				安装孔 (mm)
	A	B	H	H1	W	D	d
GT800-2T0.4GB	107	184	195	-	118	160	5.5
GT800-2T0.7GB:							
GT800-2T1.1GB							
GT800-2T1.5GB							
GT800-2T2.2GB							
GT800-2T3.7GB	120	203	214	-	131	173	5.5
GT800-2T5.5GB							
GT800-2T7.5GB	168	269	280	-	180	179	6
GT800-2T11GB	145	327	328	345	226	220	7
GT800-2T15G (B)	180	420	420	438	266	250	7
GT800-2T18G (B)							
GT800-2T22G (B)	245	523	525	542	300	275	10
GT800-2T30G (B)							
GT800-2T37G (B)	270	560	554	580	338	315	10
GT800-2T45G (B)							
GT800-2T55G (B)							

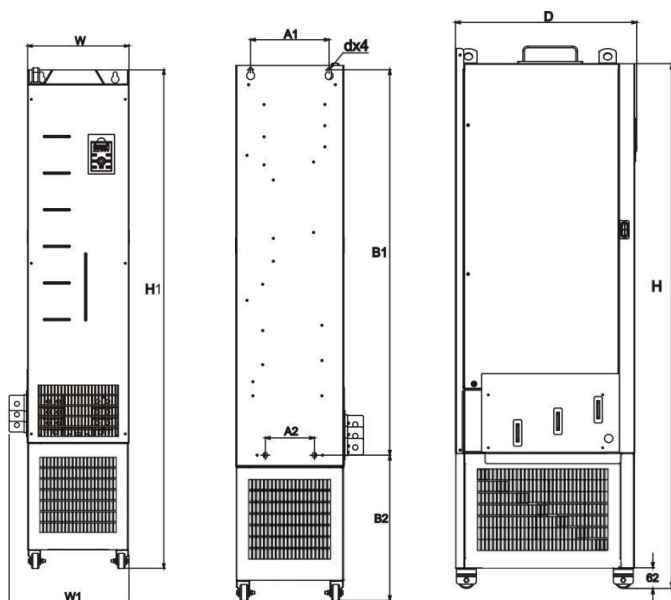
GT800-4T200GC ~ GT800-4T450GC外型尺寸及安装尺寸示意图



GT800-4T200GC ~ GT800-4T450GC 安装孔位尺寸表

变频器型号	安装孔位(mm)				外型尺寸(mm)					安装孔(mm)
	A1	A2	B1	B2	H	H1	W	W1	D	d
GT800-4T200GC	240	150	1035	86	1086	1134	300	360	505	13
GT800-4T220GC										
GT800-4T250GC	240	185	1175	96	1238	1284	330	390	545	13
GT800-4T280GC										
GT800-4T315GC	240	200	1280	101	1355	1405	340	400	545	16
GT800-4T350GC										
GT800-4T400GC										
GT800-4T450GC										

GT800-4T200GC-L ~ GT800-4T450GC-L 整机尺寸 (带电抗器底座)

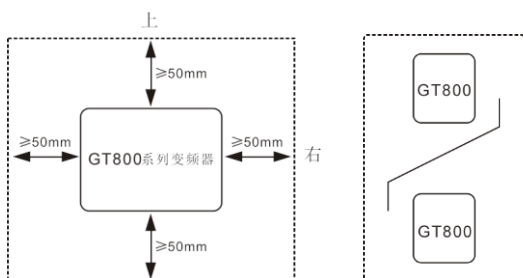


GT800-4T200GC-L ~ GT800-4T450GC-L 安装孔位尺寸表 (带电抗器底座)

变频器型号	安装孔位(mm)				外型尺寸(mm)					安装孔(mm)
	A1	A2	B1	B2	H	H1	W	W1	D	d
GT800-4T200GC-L	240	150	1035	424	1424	1472	300	360	505	13
GT800-4T220GC-L										
GT800-4T250GC-L	240	185	1175	435	1586	1622	330	390	545	13
GT800-4T280GC-L										
GT800-4T315GC-L	240	200	1280	435	1683	1733	340	400	545	16
GT800-4T350GC-L										
GT800-4T400GC-L										
GT800-4T450GC-L										

**安装方向与空间**

- 一般情况下应立式安装, 卧式安装时会严重影响散热、必须降额使用。
- 安装间隔及距离最小要求, 如下图所示。
- 多台变频器采用上下安装时, 中间应用导流隔板, 如下图所示。



## 变频器型号与技术数据

GT800 变频器型号与技术数据 (三相 380V~480V)

项目		规格														
GT800-4TXXG(B)		0.4	0.7	1.1	1.5	2.2	3.0	3.7	5.5	7.5	11	15	18.5	22	30	37
输出	适配 (kW)	0.4	0.75	1.1	1.5	2.2	3.0	3.7	5.5	7.5	11	15	18.5	22	30	37
	电机 (HP)	0.5	1	1.5	2	3	4	5	7.5	10	15	20	25	30	40	50
	额定输出电流 (A)	1.5	2.1	3.1	3.8	5.1	7.2	9.0	13.0	17.0	25.0	32.0	37	45	60	75
	输出电压	0~ 输入电压														
	最高输出频率	6000Hz (可通过参数更改)														
	载波频率	0.8kHz~12kHz (可根据负载特性, 自动调整载波频率)														
	过载能力	150% 额定电流 60s														
输入	额定输入电流 (A)	1.8	2.4	3.7	4.6	6.3	9.0	11.4	16.7	21.9	32.2	41.3	49.5	57	59	69
	额定电压	AC: 三相 380V~480V, 50/60Hz														
	电压允许波动范围	-15~10%, 实际允许范围: AC 323V~528V														
	频率允许波动范围	±5%														
	电源容量 (kVA)	2	2.8	4.1	5	6.7	9.5	12	17.5	22.8	33.4	42.8	45	54	52	63
散热设计	发热功耗 (kW)	0.039	0.046	0.057	0.068	0.081	0.109	0.138	0.201	0.24	0.355	0.454	0.478	0.551	0.694	0.815
	排风量 (CFM)	-	-	-	9	9	9	20	24	30	40	42	51.9	57.4	118.5	118.5

项目		规格														
GT800-4TXXG(B)		45	55	75	90	110	132	160	200	220	250	280	315	355	400	450
输出	适配 (kW)	45	55	75	90	110	132	160	200	220	250	280	315	355	400	450
	电机 (HP)	60	75	100	125	150	180	220	275	300	340	380	430	485	545	615
	额定输出电流 (A)	91	112	150	176	210	253	304	377	426	465	520	585	650	725	820
	输出电压	0~ 输入电压														
	最高输出频率	6000Hz (可通过参数更改)														
	载波频率	0.8kHz~12kHz 可根据负载特性, 自动调整载波频率														
	过载能力	150% 额定电流 60s (其中 GT800-4T450G 过载能力为: 130% 额定电流 60s)														
输入	额定输入电流 (A)	89	106	139	164	196	240	287	365	410	441	495	565	617	687	782
	额定电压	AC: 三相 380V~480V, 50/60Hz														
	电压允许波动范围	-15~10%, 实际允许范围: AC 323V~528V														
	频率允许波动范围	±5%														
	电源容量 (kVA)	81	97	127	150	179	220	263	334	375	404	453	517	565	629	716
散热设计	发热功耗 (kW)	1.01	1.21	1.57	1.81	2.14	2.85	3.56	4.15	4.55	5.06	5.33	5.69	6.31	6.91	7.54
	排风量 (CFM)	122.2	122.2	218.6	287.2	354.2	547	627	638.4	722.5	789.4	882	645	860	860	860

GT800 变频器型号与技术数据 (三相 200V~240V)

项目		规格															
GT800-2TXXG(B)		0.4	0.7	1.1	1.5	2.2	3.7	5.5	7.5	11	15	18.5	22	30	37	45	55
输出	适配 (kW)	0.4	0.75	1.1	1.5	2.2	3.7	5.5	7.5	11	15	18.5	22	30	37	45	55
	电机 (HP)	0.5	1	1.5	2	3	5	7.5	10	15	20	25	30	40	50	60	75
	额定输出电流 (A)	2.1	3.8	5.1	7.2	9	13	25	32	45	60	75	91	112	150	176	210
	输出电压	0~ 输入电压															
	最高输出频率	6000Hz (可通过参数更改)															
	载波频率	0.8kHz~12kHz (可根据负载特性, 自动调整载波频率)															
	过载能力	150% 额定电流 60s															
输入	额定输入电流 (A)	2.4	4.6	6.3	9	11.4	16.7	32.2	41.3	57	59	69	89	106	139	164	196
	额定电压	AC: 三相 200V~240V, 50/60Hz															
	电压允许波动范围	-15~10%, 实际允许范围: AC 170V~264V															
	频率允许波动范围	±5%															



	电源容量 (kVA)	1.1	2.1	2.9	4.2	5.3	7.7	14.8	18.9	27	27	31.6	40.7	48.5	63.6	75	89.7
散热设计	发热功耗 (kW)	0.037	0.054	0.065	0.087	0.11	0.16	0.28	0.36	0.44	0.55	0.65	0.8	0.97	1.26	1.45	1.71
	排风量 (CFM)	/	9	9	9	20	24	40	42	57.4	118.5	118.5	122.2	122.2	218.6	287.2	354.2

**变频器制动组件选型表**

变频器功率		制动单元		每台制动单元需配制动电阻			制动转矩 10%ED
电压	最大容量 KW (HP)	型号 70BR	用量 (台)	推荐电阻值	单支电阻规格	用量	
单相 220V 系列	0.5 (0.7)	内置		80W200 Ω	80W120 Ω	1	100%
	0.75 (1.0)	内置		80W200 Ω	80W120 Ω	1	
	1.5 (2.0)	内置		150W100 Ω	150W100 Ω	1	
	2.2 (3.0)	内置		200W80 Ω	200W68 Ω	1	
	3.7 (5.0)	内置		300W50 Ω	300W50 Ω	1	
三相 380V 系列	0.75 (1.0)	内置		80W400 Ω	80W400 Ω	1	
	1.5 (2.0)	内置		120W330 Ω	180W300 Ω	1	
	2.2 (3.0)	内置		160W250 Ω	250W250 Ω	1	
	3.7 (5.0)	内置		300W150 Ω	400W150 Ω	1	
	5.5 (7.5)	内置		400W100 Ω	600W100 Ω	1	
	7.5 (10)	内置		550W75 Ω	800W75 Ω	1	
	11 (15)	内置		1000W50 Ω	1000W50 Ω	1	
	15 (20)	内置		1500W40 Ω	1500W40 Ω	1	
	18.5 (25)	内置		2500W35 Ω	2500W35 Ω	1	
	22 (30)	4030	1	3000W27.2 Ω	1200W6.8 Ω	4	
	30 (40)	4045	1	5000W17.5 Ω	2500W35 Ω	2	
	37 (50)	4045	1	9600W16 Ω	1200W8 Ω	8	
	45 (60)	4045	1	9600W13.6 Ω	1200W6.8 Ω	8	
	55 (75)	4030	2	6000W20 Ω	1500W5 Ω	4	单台 制动 单元 所需 数量
	75 (100)	4045	2	9600W15 Ω	1200W7.5 Ω	8	
90 (125)	4045	2	9600W13.6 Ω	1200W6.8 Ω	8		
110 (150)	4045	3	9600W16 Ω	1200W8 Ω	8		
132 (175)	4045	3	9600W13.6 Ω	1200W6.8 Ω	8		
160 (220)	4045	4	9600W13.6 Ω	1200W6.8 Ω	8		
220 (300)	4045	5	9600W13.6 Ω	1200W6.8 Ω	8		
250 (330)	4045	6	9600W13.6 Ω	1200W6.8 Ω	8		